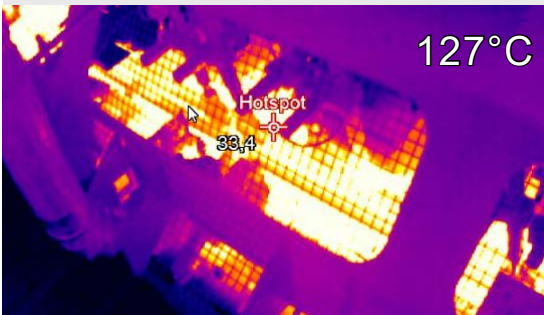
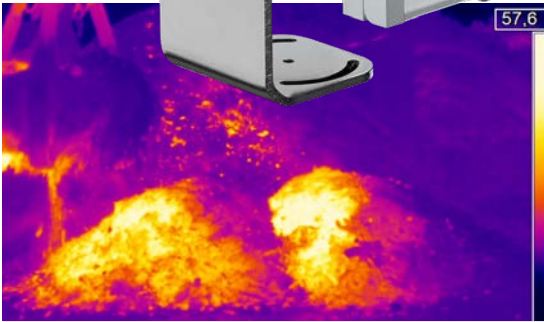


열악한 환경용
산업용 열 모니터링 패키지

특성 :

- 극한 산업 환경에서도 24/7 안정 운용
- 워터쿨링, 라미나 에어 퍼지, 셔터 시스템 포함
- 최대 250°C 환경에서도 사용 가능
- 컨트롤 시스템 통합용 프로세스 인터페이스 제공
- 환경 등급 IP67
- 384 x 240 px 적외선 카메라, 이더넷(PoE) 인터페이스 지원
- 사전 조립이 완료되어 즉시 사용 가능



산업용 패키지 사양

| | |
|-----------------|--|
| 환경 등급 | IP 67 |
| 사용 온도 범위 | 0 °C ... 250 °C (with water cooling) |
| 수냉 연결 | ID 6 mm, AD 8 mm (1/8" for hose) |
| 수냉 유량 / 압력 | 1-5 l/min at max. 8 bar |
| 크기 | 220 mm x 120 mm x 95 mm |
| 무게 | 2800 g |
| 재질 | Stainless steel |
| 프로세스 인터페이스(PIF) | Standard or Industrial Process Interface, stackable up to 3 PIFs |
| 케이블 길이 | 5 m or 10 m high temperature (250 °C max.) cables |

열화상카메라 Xi 410 사양

| | |
|----------------|---|
| 광학 해상도 | 384 x 240 pixels |
| 파장대역 | 8 - 14 μm |
| 프레임률 | Ethernet: 25 Hz USB: 4 Hz autonomous: 1.5 Hz |
| 온도 범위 | -20 °C ... 900 °C -20 °C ... 1500 °C |
| 정확도 | ±2 °C or ±2 %, whichever is greater |
| 열민감도 NETD | 60 mK |
| 렌즈 (FOV) / D:S | 18° x 12° (f = 20 mm) / 390:1 29° x 18° (f = 13 mm) / 238:1 53° x 31° (f = 8 mm) / 128:1 80° x 44° (f = 6 mm) / 78:1 |
| 인터페이스 | Ethernet (100 Mbit/s), (USB 2.0) |
| 지원 프로토콜 | USB, Ethernet (Static), RS485, Serial Communication Optional: EtherNet/IP, Profinet, Modbus TCP |
| 사이즈 | Ø 36 mm x 100 mm, thread: M30x1 |
| 재질 | Stainless steel |
| 전원 공급 | Power over Ethernet or 5-30 VDC |
| 소비 전력 | max. 2.5 W |

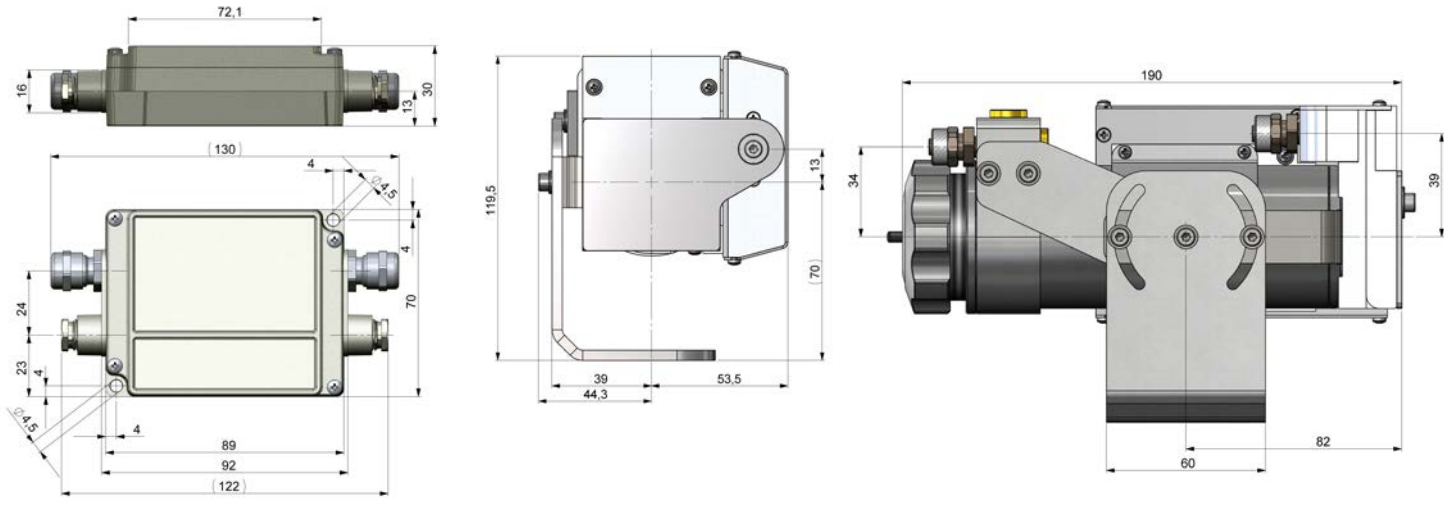
구성품

- Xi 410 LT ETH 적외선 카메라
- 워터 쿨링 하우징
- 라미나 에어퍼지 (보호 윈도우 포함)
- 렌즈 보호용 셔터
- Ethernet or PoE 케이블
- I/O 케이블 or Industrial PIF
- 케이블 5m or 10m 제공 (길이 선택 가능)

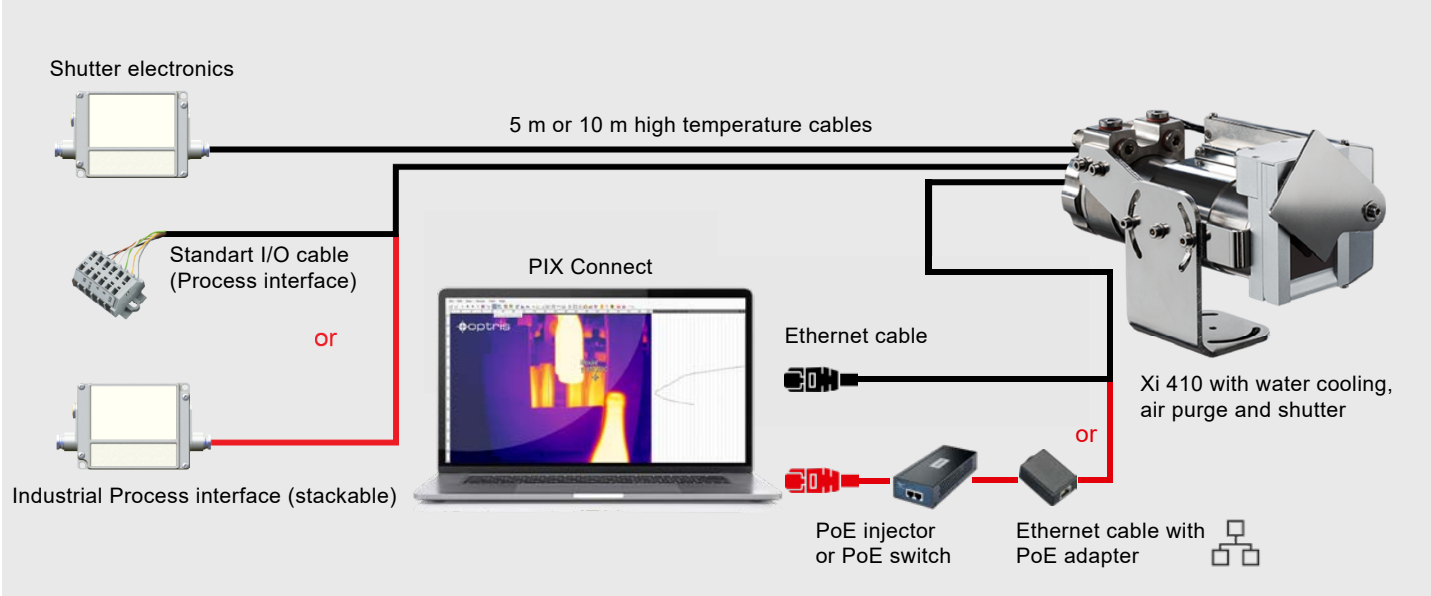
optris Xi 410 IP

TECHNICAL DATA

치수 (mm)



시스템 구성 및 옵션



추가 정보 :
<https://ondo24.com>

구성품

