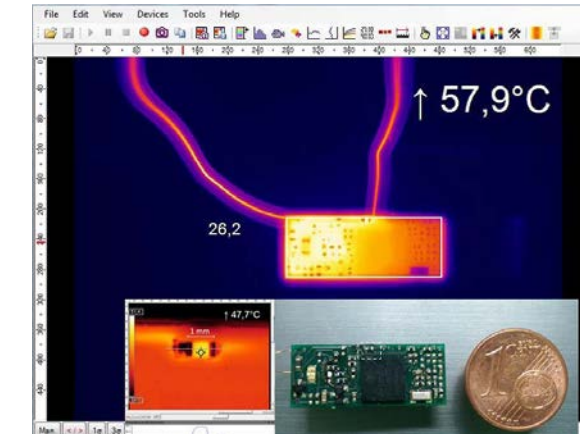
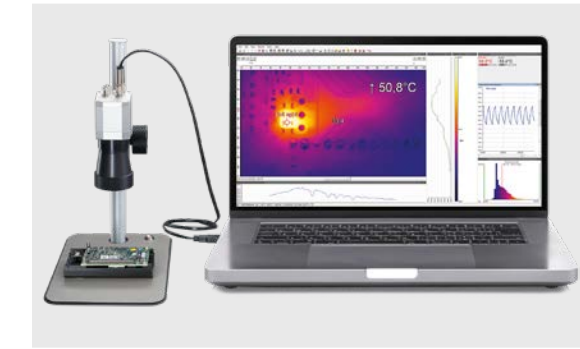


### PCB 보드 검사를 위한 현미경 광학 장치

#### 특성:

- 카메라 렌즈 교체 가능
- 최소 측정 사이즈 28  $\mu\text{m}$ 으로 소형 칩 온도 분석
- 핸드 프리 작동으로 동시 테스트 및 열 분석 가능
- 최대 응답 속도 125 Hz의 프레임률 (펄스 레이저 다이오드 등)
- $\pm 2$  °C의 측정 정확도로 적외선 영상 촬영 및 tiff 녹화
- 라이선스 없는 분석 소프트웨어 및 SDK(Software Development Kit) 제공



#### 기술 사양

온도 범위 (조정 가능)	-20 ... 100 °C, 0 ... 250 °C, (20)150 ... 900 °C <sup>1)</sup> , 200 ... 1500 °C (optional)
검출기	FPA, 640 x 480 pixels @ 32 Hz 640 x 120 pixels @ 125 Hz
파장 대역	8 - 14 $\mu\text{m}$
Microscope 광학 (FOV)	12° x 9° (F=1.1) / f = 44 mm
최소 측정 사이즈 (IFOV)	28 $\mu\text{m}$
MFOV	85 $\mu\text{m}^2$
최소 측정 거리	80 - 100 mm
정확도	$\pm 2$ °C or $\pm 2$ %, whichever is greater
열민감도 (NETD)	80 mK
PC 인터페이스	USB 2.0
프로세스 인터페이스 (PIF)	0-10 V input, digital input (max. 24 V), 0-10 V output
산업용 프로세스 인터페이스 (IPIF)	2x 0-10 V inputs, digital input (max. 24 V), 3x 0/4 - 20 mA outputs, 3x relays (0-30 V / 400 mA), fail-safe relay
케이블 길이(USB)	1 m (standard), 3 m, 5 m, 10 m, 20 m
주변 온도	0 ... 50 °C
저장 온도	-40 ... 70 °C
상대 습도	20-80 %, non condensing
치수 <sup>2)</sup> (size / rating)	46 x 56 x 119 - 126 mm (depending on focus position) / IP 67 (NEMA 4)
무게	370 g, depending on lens
쇼크/진동 등급 <sup>3)</sup>	IEC 60068-2-27 (25G and 50G) / IEC 60068-2-6 (sinus shaped), IEC 60068-2-64 (broadband noise)
삼각대 마운트	1/4 - 20 UNC
전원 공급	via USB
방사율	0.100 ... 1.100
소프트웨어	optris PIX Connect / Windows and Linux SDKs
구성품 (PI카메라 + Microscope 약세서리 kit)	<ul style="list-style-type: none"> <li>• PI camera (PI 640i)</li> <li>• Microscope optics (MO44)</li> <li>• Standard USB cable (1 m)</li> <li>• Rugged outdoor transport case</li> <li>• Software package optris PIX Connect on USB flash drive</li> <li>• Microscope stand</li> <li>• Standard PIF</li> <li>• Manual PI camera</li> </ul>

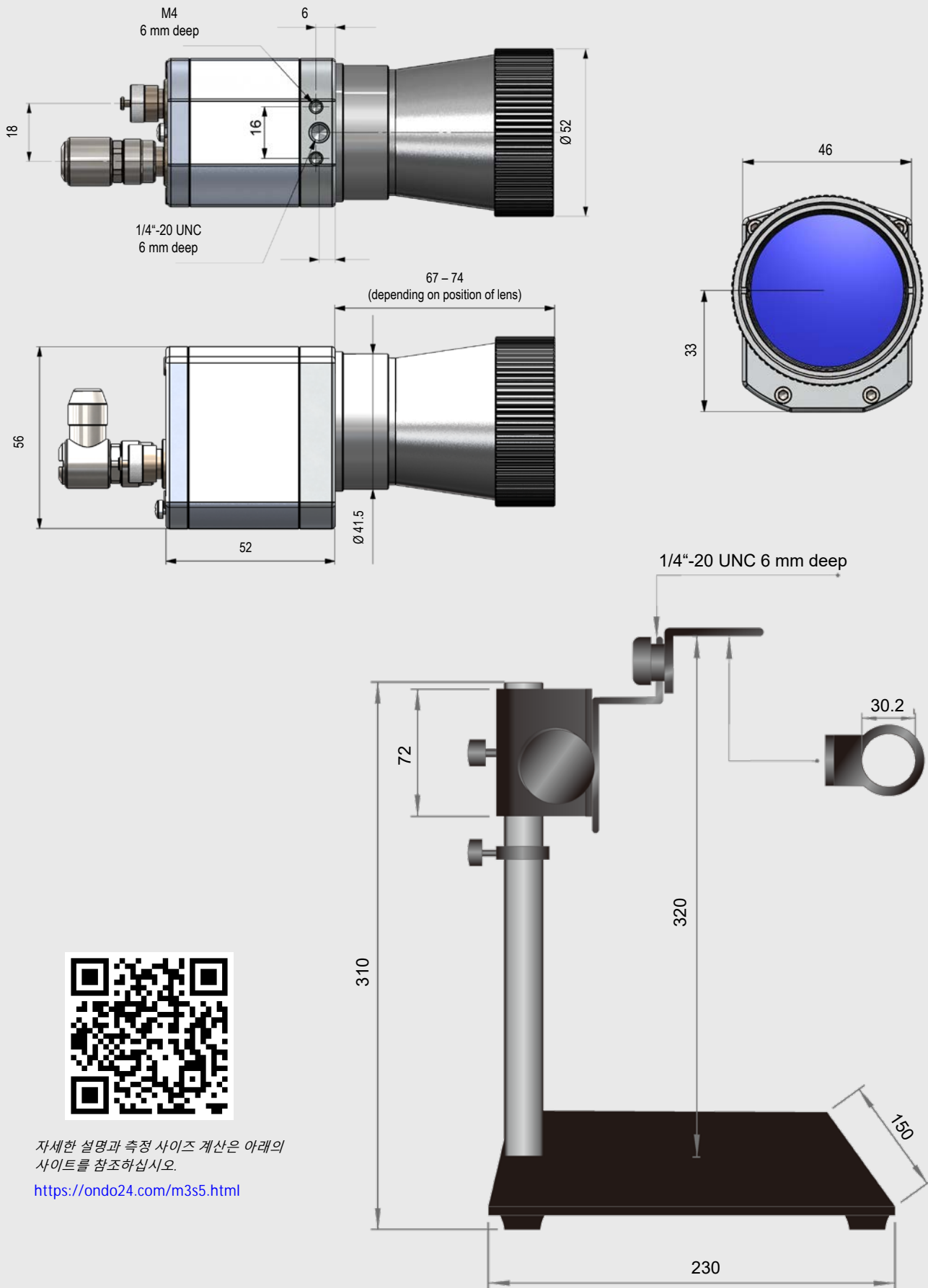
<sup>1)</sup> 150 °C부터 유효

<sup>2)</sup> MFOV on PI 640i 3 x 3 px

<sup>3)</sup> 자세한 내용은 매뉴얼 참조

# optris PI 640i Microscope optics

치수 (mm)



자세한 설명과 측정 사이즈 계산은 아래의 사이트를 참조하십시오.

<https://ondo24.com/m3s5.html>